

TERMO DE GARANTIA

O produto **BOTINI** B145AM e B145BM, tem garantia pelo período de 4 meses, a contar pela data de compra comprovada pela nota fiscal, desde que observadas e respeitadas as disposições legais aplicáveis ao equipamento.

Essa garantia cobre somente os defeitos de funcionamento das peças e componentes dos equipamentos descritos nas condições normais de uso – de acordo com as instruções dos manuais de instrução que acompanham os mesmos, e que são fornecidos pelo grupo **BOTINI**.

Estando dentro do prazo de garantia o equipamento será reparado ou substituído pelo grupo **BOTINI**.

O consumidor perderá totalmente a garantia quando:

- O produto não for manuseado em condições normais (de acordo com o manual de instruções), ou não for utilizado para fins a que se destina.
- O produto for violado, desmontado ou adulterado fora dos postos de serviços autorizados.
- O defeito do produto decorrer de acidentes de transporte, mau-acondicionamento, uso inadequado, agente da natureza ou maus tratos.
- Forem incorporados ao produto peças e componentes não originais ou acessórios não recomendados pela **BOTINI**.

Empresa: _____

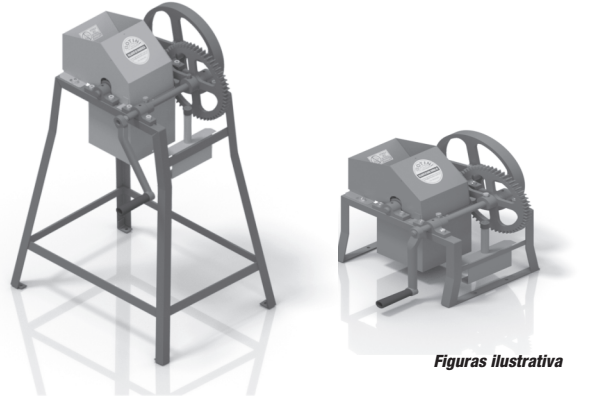
Data/ Compra: _____

Numero da NF/ Compra: _____

Produto: _____

BOTINI®

*Mudando a sua vida
para Melhor!*



BOTINI®

Rodovia Gabriel Melhado SP461 km0 - Caixa Postal: 001
CEP: 16210-000 - Bilac - SP
FONE: (18)3659 9900 - FAX: (18)3659 9909
www.grupobotini.com.br
sac@botimetal.com.br

Em virtude de constantes aperfeiçoamentos em sua linha de produtos, a BOTINI reserva-se o direito de proceder, sem prévio aviso, às modificações técnicas que julgar conveniente.

Ralador de Mandioca Manual

Modelos:
B145AM
B145BM



000461 - Rev.03 - 14/02/19

MANUAL DE INSTRUÇÕES
www.grupobotini.com.br

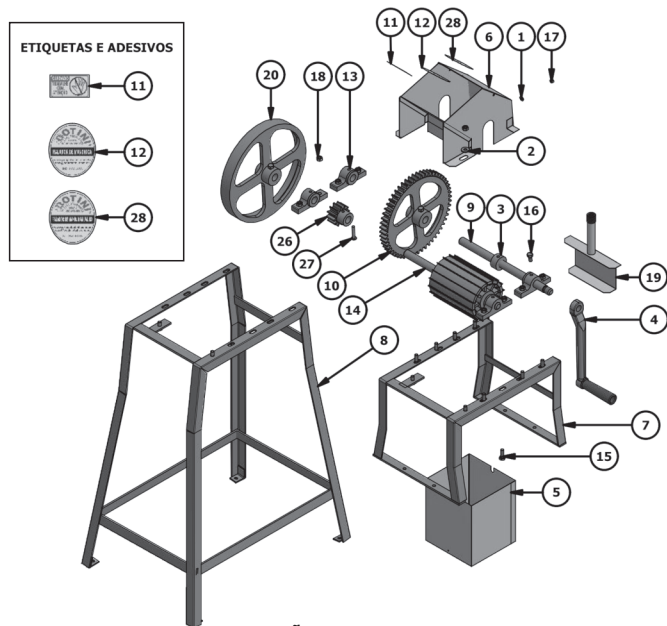
Parabéns pela compra!

Os produtos BOTINI são projetados para um funcionamento eficiente e seguro.

Para garantir o melhor desempenho do seu produto, leia atentamente as recomendações a seguir.

O manual de instruções não deve ser descartado: ele deve ser guardado para eventuais consultas e garantia do produto.

1. PRINCIPAIS COMPONENTES



ITEM	QTDE	DESCRIÇÃO
1	2	ARRUELA DE FERRO 994 - 1/4 ZB
2	2	ARRUELA DE FERRO 994 - 5/16 ZINC.
3	1	BUCHA DE ENCOSTO RALADOR
4	1	CABO TRIT. MILHO/ RAL. C/ MANOPLA
5	1	CAIXOTE DO RALADOR MANDIOCA
6	1	CAPA DO RALADOR MANDIOCA MANUAL
7	1	CAVALETE DO RAL. MANUAL BAIXO SOLDADO
8	1	CAV. RAL. MANDIOCAS MANUAL ALTO PINTADO
9	1	EIXO DO RALADOR DE MANDIOCA
10	1	ENGRENAGEM GRANDE DO RALADOR
11	1	ETIQ. CUIDADO - TRABALHE C/ ATENÇÃO
12	1	ETIQ. RALADOR DE MANDIOCA
13	4	MANCAL RAL. MANDIOCA MANUAL
14	1	MOENDA RALADOR MAND.MANUAL
15	8	PF. SX. UNC 5/16 X 7/8
16	3	PF. SX. 5/16 X 5/8 ZB. CH 1/2
17	2	PORCA SX. UNC 1/4 ZB
18	10	PORCA SX. UNC 5/16 ZB
19	1	SOQUETE PARA RALADOR MANDIOCA
20	1	VOLANTE RALADOR DE MANDIOCA
26	1	ENGRENAGEM 12 DENTES RALADOR
27	1	REBITE DE FERRO CAB. CHATA
28	1	ETIQ. RALADOR DE MAND. MANUAL BX

COMPOSIÇÃO: Produto fabricado em aço carbono, ferro fundido e polipropileno.

NOTA: o item 8 acompanha o ralador de mandioca alto (B145AM) e o item 7 acompanha o ralador de mandioca baixo (B145BM).

2. INSTALAÇÃO

Posicionamento

- Para uma melhor performance utilize o aparelho em uma superfície plana e nivelada.

- O ralador de mandioca alto manual (B145AM) foi desenvolvido para ser utilizado sobre o chão. Já o ralador de mandioca baixo manual (B145BM) deve ser utilizado sobre uma mesa.

3. INSTRUÇÕES DE USO

- O ralador de mandioca já sai de fábrica montado.

- Antes de utilizar deve ser realizada a limpeza do mesmo com água e sabão neutro.

- Após a limpeza coloque um recipiente debaixo do bocal de saída/ caixote (05) para receber a massa ralada.

- Monte o cabo (4) gire, e rale a quantidade de mandioca desejada.

NOTA: É importante eliminar pedaços de caules, pois são mais duros e podem travar o ralador.

Observação importante:

- Rale as mandiocas com atenção. Nunca coloque os dedos contra a moenda do ralador (14), pois há o risco de acidente.

- Utilize sempre o soquete (19) para empurrar a mandioca, nunca os dedos.

- Caso perceba pedaços grandes de mandioca em meio a massa ralada é possível fazer ajuste na capa de proteção do rolo ralador (6). Com uma chave fixa de 1/2" solte os quatro parafusos de fixação da capa de proteção do rolo ralador (figura 2). Em seguida aproxime a capa do rolo ralador e aperte os parafusos novamente.

NOTA: Caso aproximar muito, as laminas do rolo ralador podem raspar na chapa da capa podendo danificar tanto as laminas quanto a chapa.

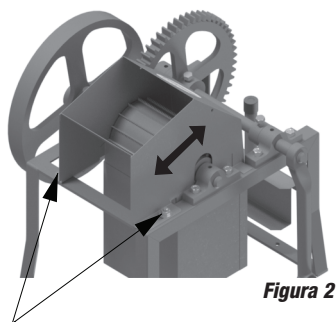


Figura 2

Parafusos de fixação da capa

